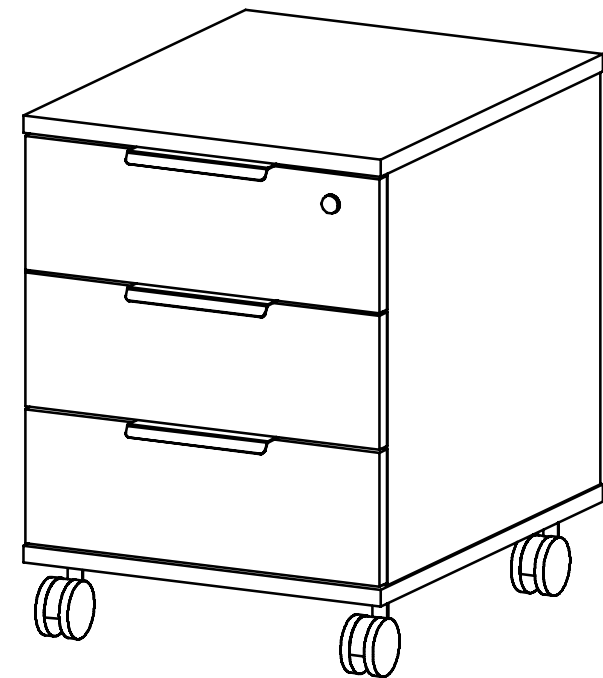


Изготовитель:

**ZAMM**

Инструкция по сборке

# Тумба 3 ящика Лайт



# Комплектация

## Перед сборкой

1. Проверить целостность упаковок.
2. Сфотографируйте этикетки на упаковках.
3. Проверьте комплектность - количество и артикулы упаковок.
4. Соответствие цветов, указанных на этикетках, заказу

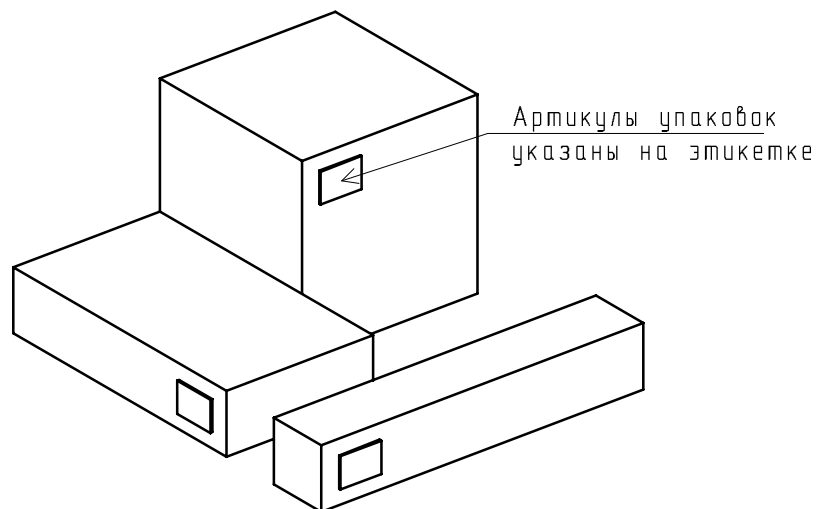


Таблица Артикулов изделий с упаковками в конце инструкции.

## Рекомендованные инструменты

- 1) Уровень
- 2) 3 отвертки или насадки на шуруповёрт.
- 3) Ключ шестигранный S5 (имбусовый), входит в комплект.

PH2	Саморез 4,2x16; Эксцентрик
PZ2	Евровинт 6.3x11, 6.3x20; Саморез 3.5x16; Винт М6x12

## Отдел качества

Если Вы обнаружили расхождение, возникли сложности со сборкой - свяжитесь с нами:

- через онлайн форму: <https://zamm.ru/qr>
- на почту 911@zamm.ru, в поле «тема» письма укажите номер заказа.

Менеджеры отдела качества работают каждый день с 10:00 до 20:00, обращения регистрируются в любое время.

Тел: +7 (495) 191-98-01

## Советы по сборке

1. Собирать нашу мебель вдвоём будет намного удобнее. Некоторые детали и промежуточные этапы сборки тяжёлые - один человек может не удержать и уронить.
2. Собирайте на картоне от упаковки - тогда во время сборки Вы не поцарапаете пол и детали.
3. Снимая защитную плёнку, не используйте нож - можете поцарапать детали. Во время перевозки плёнка защищает покрытые эмалью детали от потёртостей.
4. Для идеального внешнего вида, после сборки протрите мебель слегка влажной салфеткой с чистящим средством для мебели.

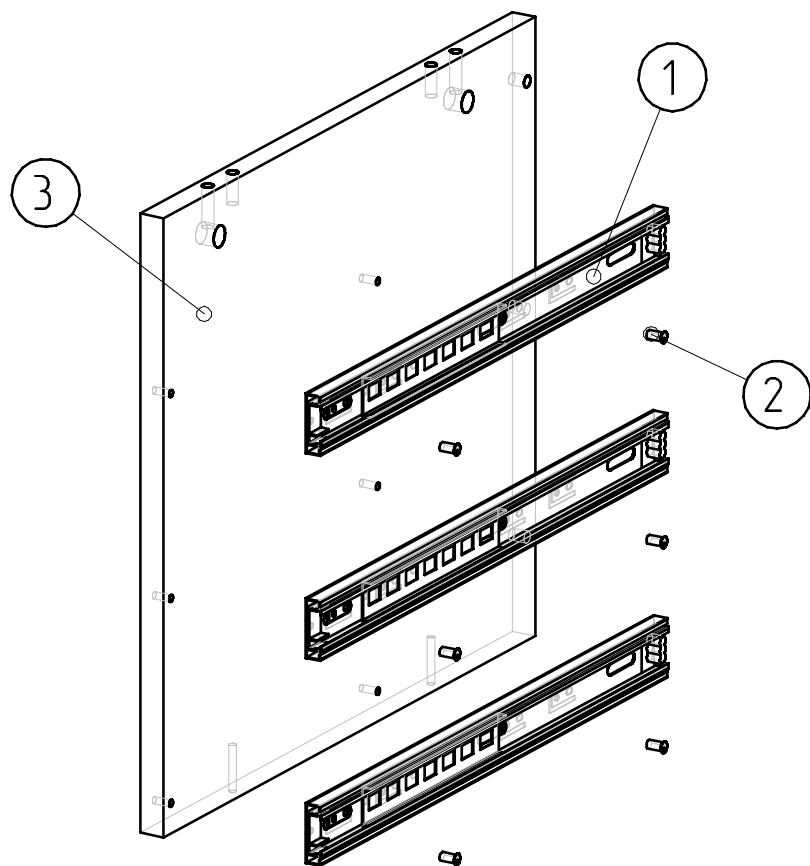
# ZAMM

+7 (495) 191-98-70

www.zamm.ru

## Сборка боковин



## Схема сборки Тумбы 3 ящика Лайт



*Спецификация на панели*

Поз.	Наименование	Кол-во
3	Боковина	1

*Спецификация на фурнитуру*

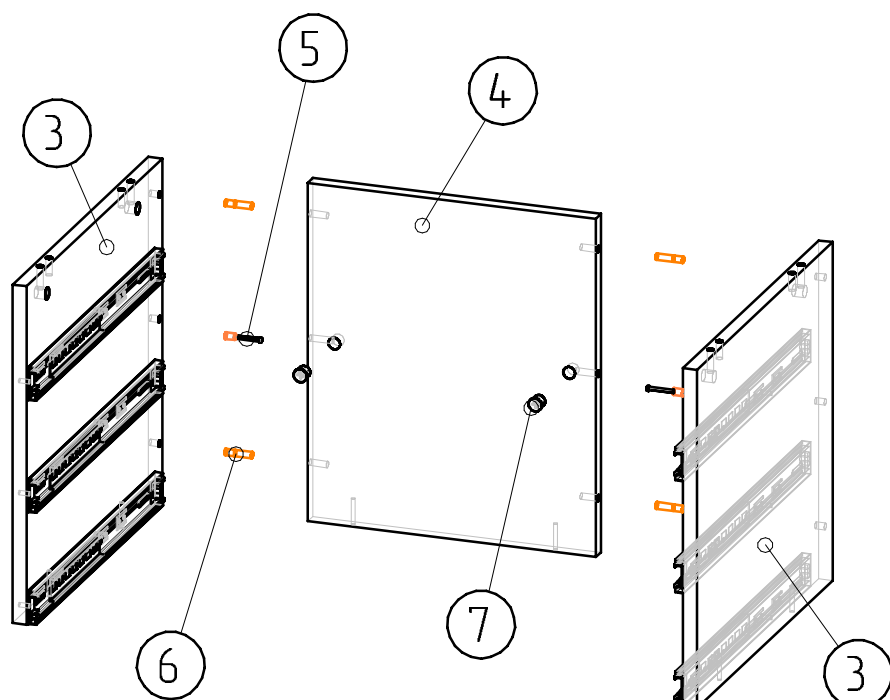
Поз.	Вид	Наименование	Кол.
1		Направляющая шариковая 450мм	3
2		Евровинт 6.3x11	6

**ZAMM**

+7 (495) 191-98-70

www.zamm.ru




## Установка задней стенки Схема сборки Тумбы 3 ящика Лайт



## Спецификация на панели 2

Поз.	Наименование	Кол-во
3	Боковина	2
4	Задняя стенка	1

## Спецификация на фурнитуру

Поз.	Вид	Наименование	кол.
5		Шток эбыстрого монтажа 34 мм	2
6		Шкант 8x30	4
7		Эксцентрик для 18 плиты	2

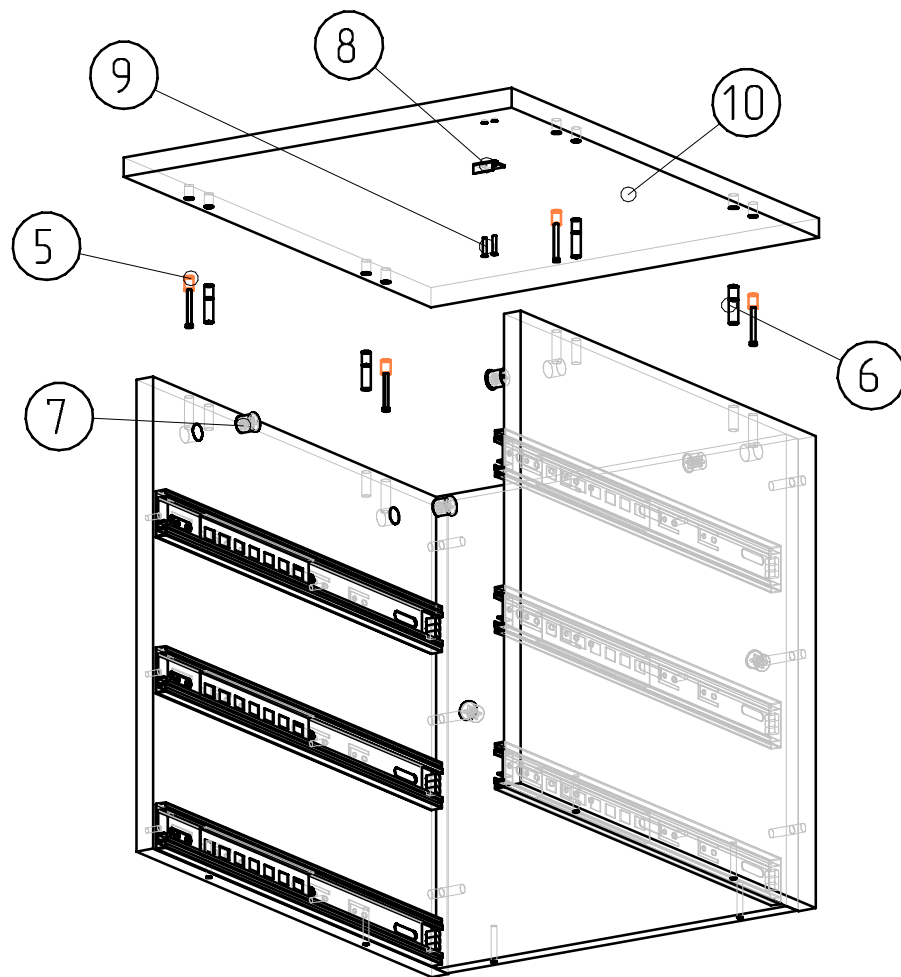
# ZAMM

+7 (495) 191-98-70

www.zamm.ru

## Установка топа

## Схема сборки Тумбы 3 ящика Лайт



Спецификация на панели

Поз.	Наименование	Кол-во
10	Топ	1

Спецификация на фурнитуру

Поз.	Вид	Наименование	Кол.
5		Шток быстрого монтажа 34 мм	4
6		Шкант 8x30	4
7		Эксцентрик для 18 плиты	4
8		Ответная планка замка	1
9		Саморез 3.5x16	2

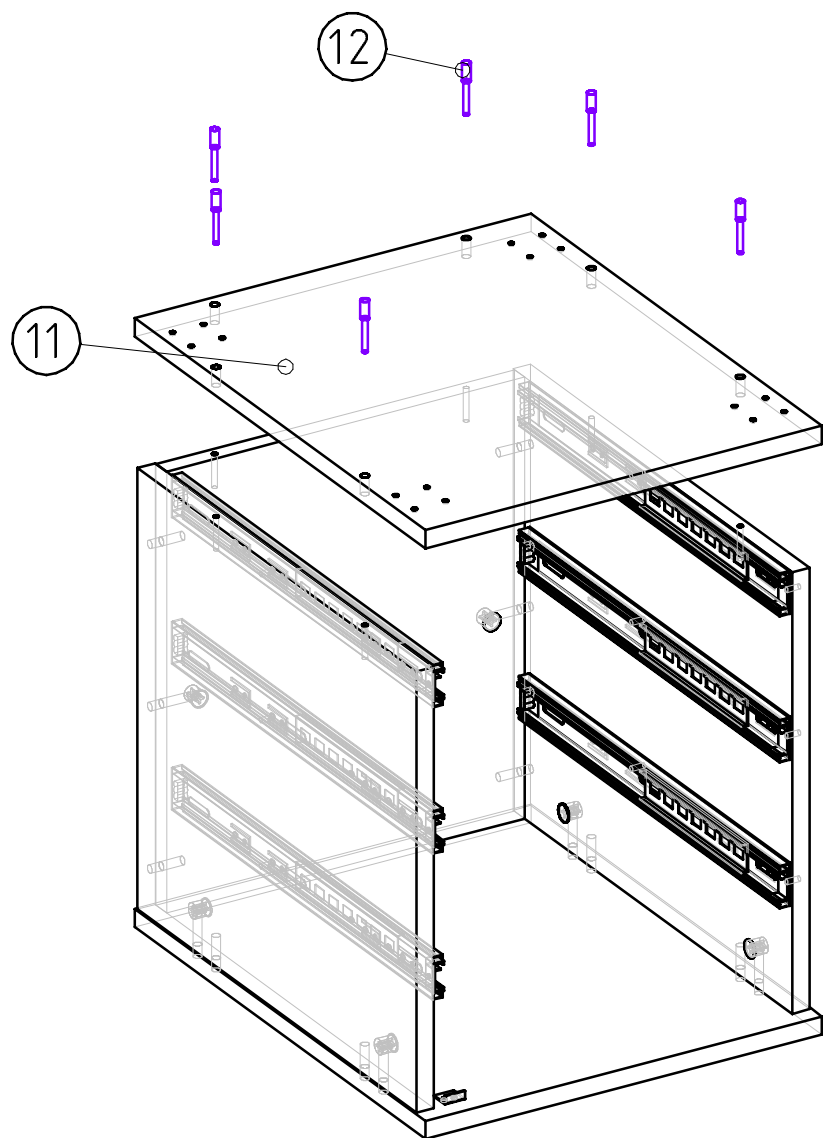
# ZAMM

+7 (495) 191-98-70

www.zamm.ru

## Установка дна


## Схема сборки Тумбы 3 ящика Лайт



Спецификация на панели

Поз.	Наименование	Кол-во
11	Дно	1

Спецификация на фурнитуру

Поз.	Вид	Наименование	Кол.
12		Конфермат 6,3x50	6

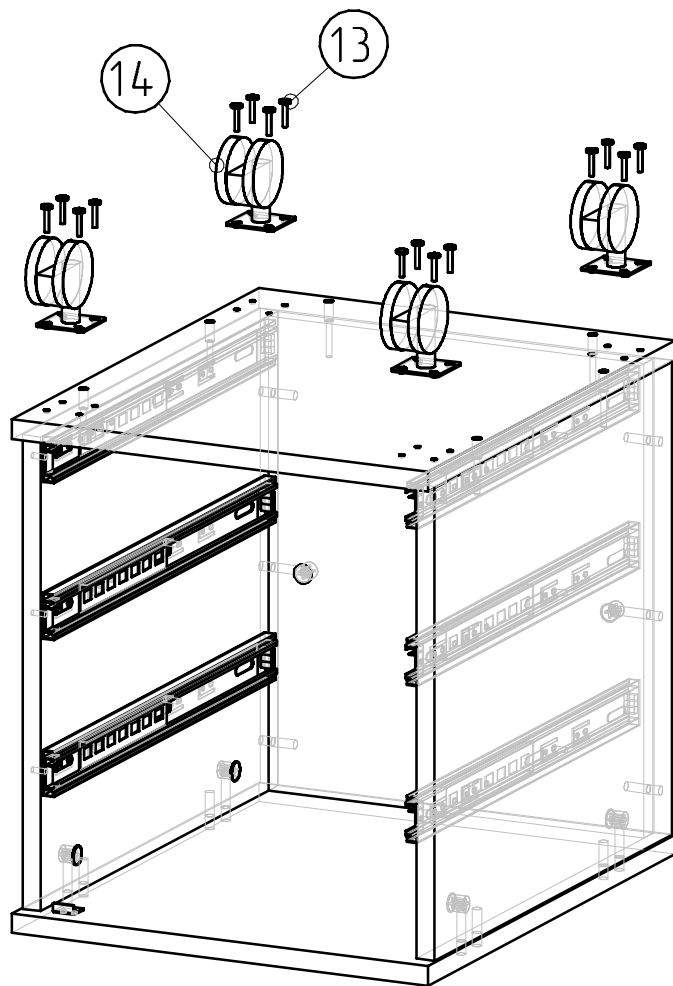
# ZAMM

+7 (495) 191-98-70



WWW.ZAMM.RU

## Установка колес

## Схема сборки Тумбы 3 ящика Лайт



### Спецификация на фурнитуру

Поз	Вид	Наименование	Кол
13		Саморез с прессшайбой 4.2x16	16
14		Колесо	4

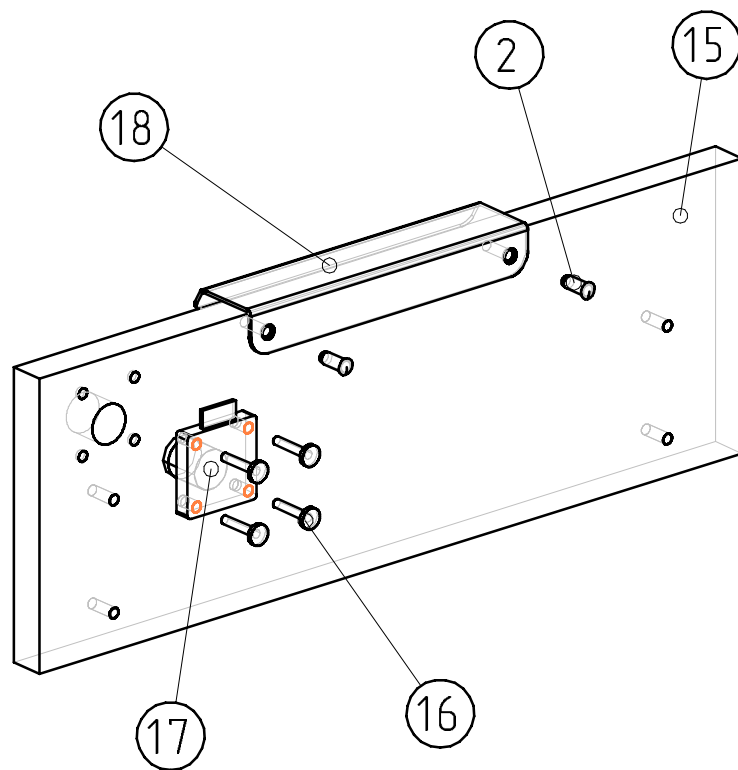
# ZAMM

+7 (495) 191-98-70

www.zamm.ru

## Сборка фасадов





## Схема сборки Тумбы 3 ящика Лайт



Спецификация на панели

Поз.	Наименование	Кол-во
15	Фасад ящика	1

Спецификация на фурнитуру

Поз.	Вид	Наименование	Кол.
16		Саморез 3.5x20	4
17		Замок	1
18		Ручка профиль	1
2		Евровинт 6.3x11	2

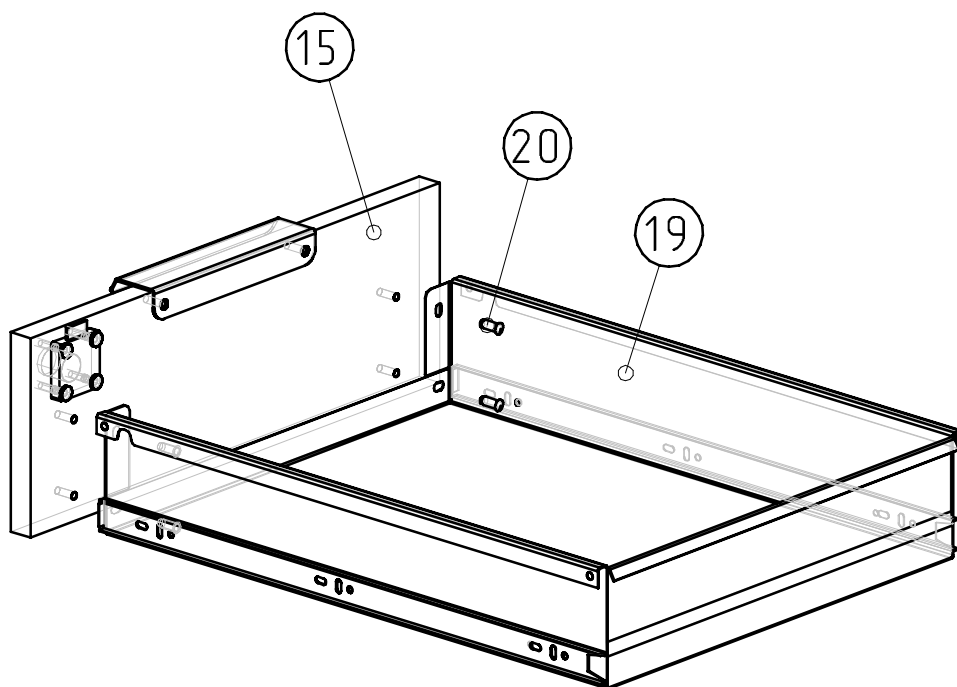
**ZAMM**

+7 (495) 191-98-70

www.zamm.ru

Установка фасадов  
на ящик

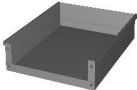

## Схема сборки Тумбы 3 ящика Лайт



## Спецификация на панели

Поз.	Наименование	Кол-во
15	Фасад ящика	1

## Спецификация на фурнитуру

Поз.	Вид	Наименование	Кол.
19		Ящик металл	1
20		Евровинт 6.3x13	2

**ZAMM**

+7 (495) 191-98-70

www.zamm.ru

Установка ящиков  
с фасадами в тумбу

Схема сборки Тумбы 3 ящика Лайт

