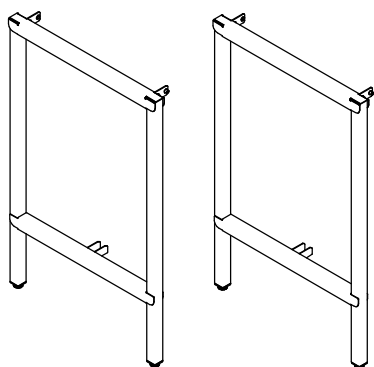






1. Рекомендуется собирать стол вдвоём.
2. **Вес столешницы 15-30 кг.** в зависимости от размера!
3. Проверить комплектацию до начала сборки!
4. Код цвета столешницы и металлокаркаса указан на коробках.

Упаковка 1

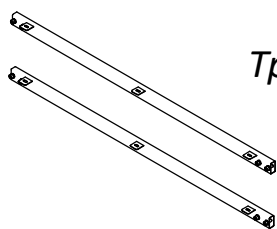
Комплект боковых опор Титан



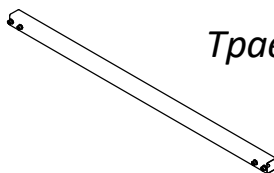
-  Болт M8x20 (12 шт.)
-  Шайба стопорная 8Л (12 шт.)
-  Шайба 8 (12 шт.)
-  Винт M6x12 (6 шт.)

Упаковка 2

Комплект траверс



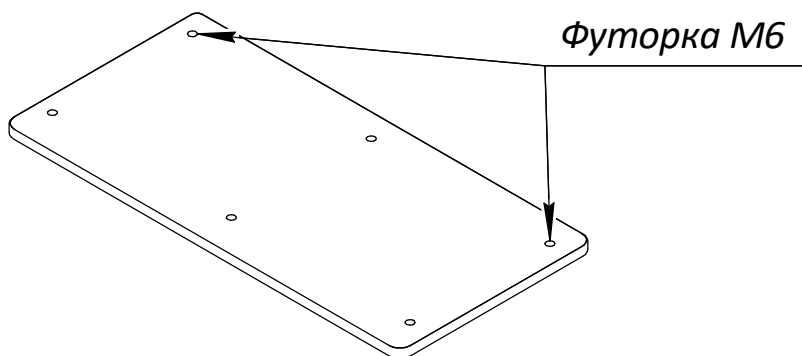
Траверса 40x20 (2 шт.)



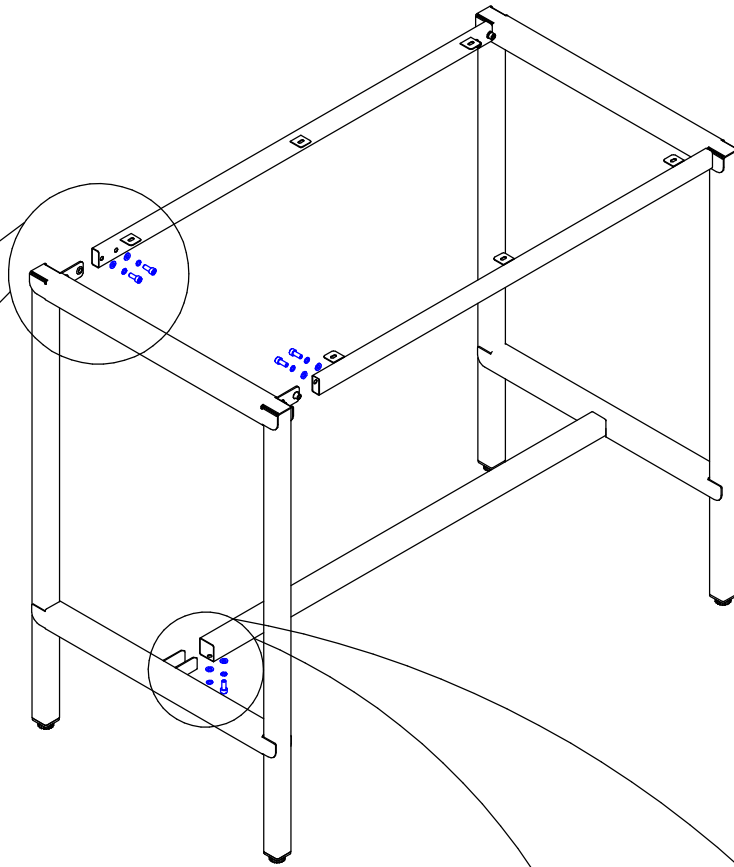
Траверса 40x40 (1 шт.)

Упаковка 3

Столешница (с футорками M6)



Сборка каркаса



Траверса
40x20

Болт М8х20

Шайба 8Л

Шайба 8

Вид снизу

Боковая опора

Болт М8х20

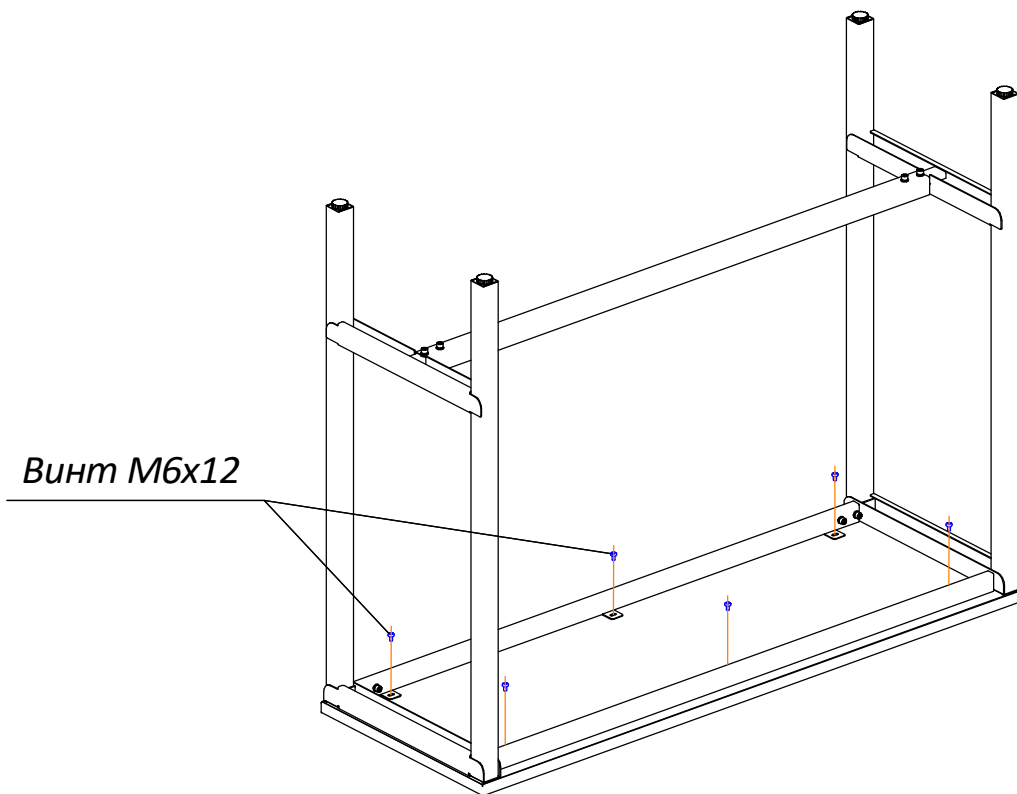
Шайба 8Л

Шайба 8

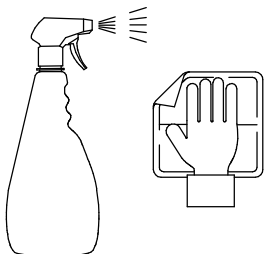
Боковая опора

Траверса
40x40

Сборка стола



Постелите на пол ткань или картон от упаковки столешницы, чтобы не поцарапать столешницу.



**Чтобы придать мебели идеальный внешний вид, рекомендуется, сразу после сборки изделия, протереть его салфеткой с использованием моющего средства.*