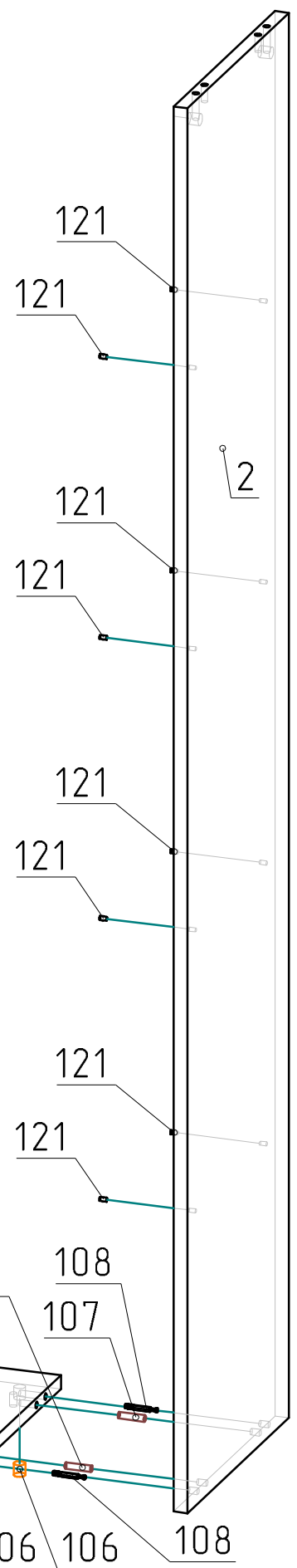


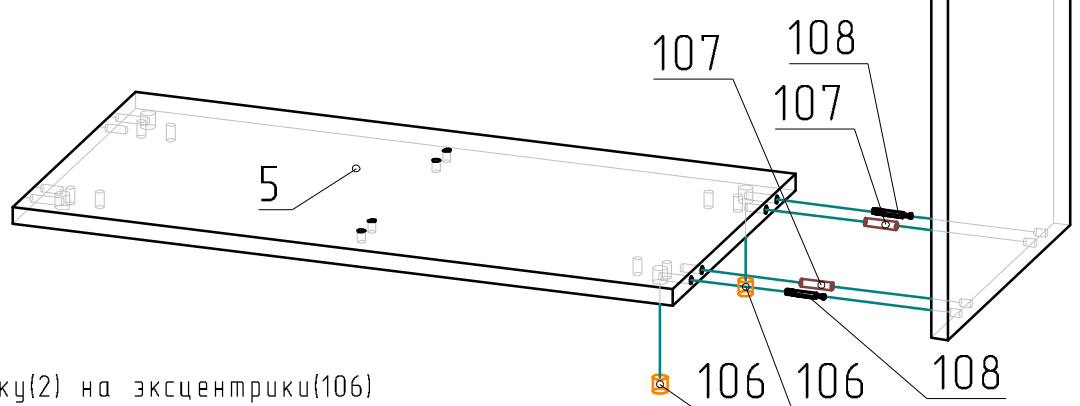
Поз.	Вид	Наименование	М-064	М-087	М-015
			Кол.	Кол.	Кол.
121		Шток 7 мм (VB35)	8	8	8
106		Эксцентрик 108 мм	2	2	2
108		Шток эксцентрика 34 мм	2	2	2
107		Шкант 8x30	2	2	2



Спецификация на панели

Поз.	Наименование	Кол-во	Готовая деталь	
			Длина	Ширина
5	Дно	1	*	*
2	Боковина правая	1	*	*

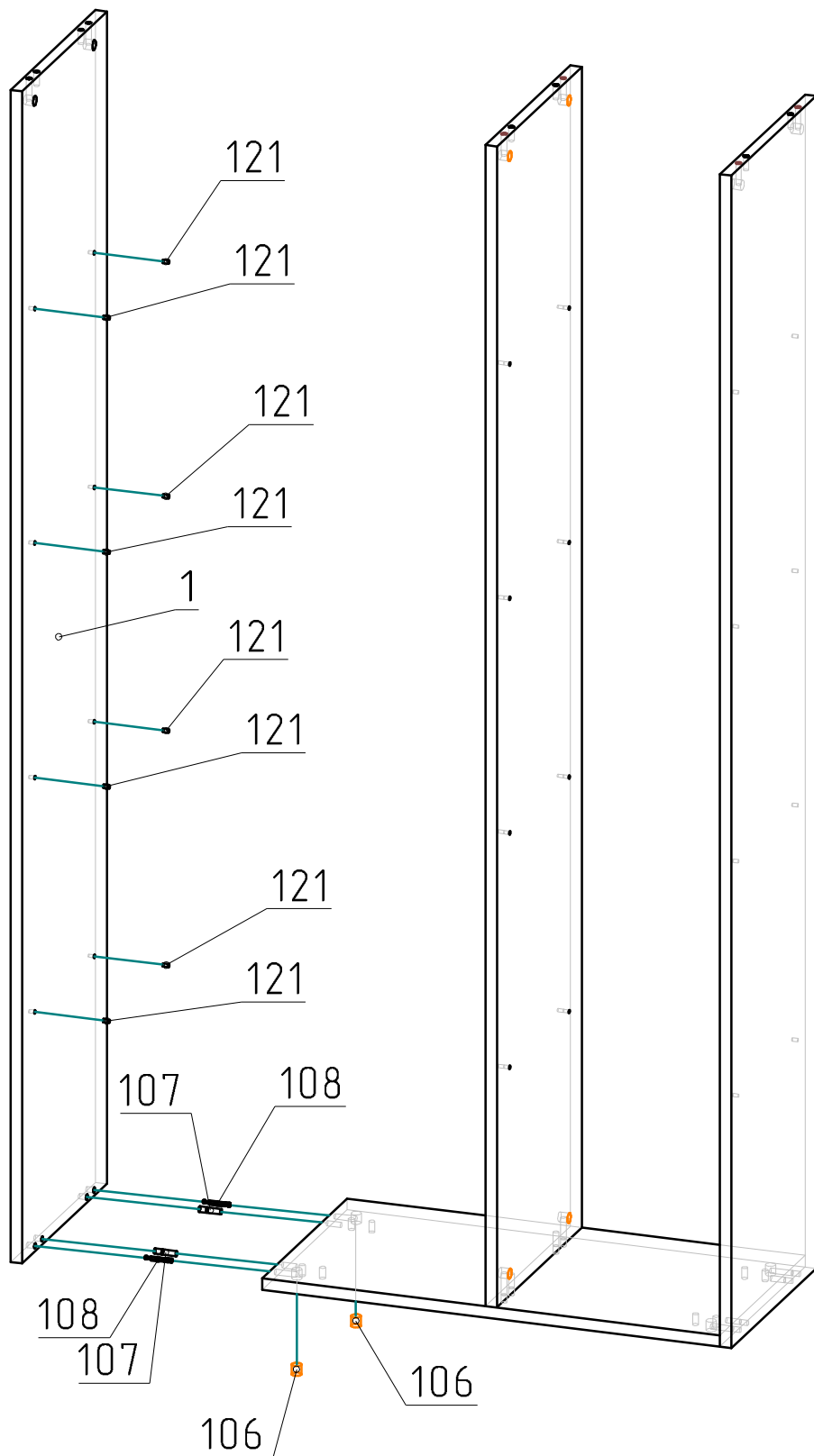
* - см. последнюю страницу.



Крепим Дно(5) к Боку(2) на эксцентрики(106) и шканты(107). Предварительно вкрутив шток эксц.(108) и (121) в Бок(2)

				MIX 064,087,015		
Изм.	Лист	И. докум.	Подп.	Дата	Сборка	
					Этап 1	
					Лист	Листов
					ZAMM	
					Копировал	
					Формат А2	

Вид № листа Подп. и дата
 Вид № листа Подп. и дата
 Вид № листа Подп. и дата



Поз.	Вид	Наименование	М-064 Кол.	М-087 Кол.	М-015 Кол.
121		Шток 7 мм (VB35)	8	8	8
106		Эксцентрик 18 мм	2	2	2
108		Шток эксц 34 мм	2	2	2
107		Шкант 8x30	2	2	2

Спецификация на панели

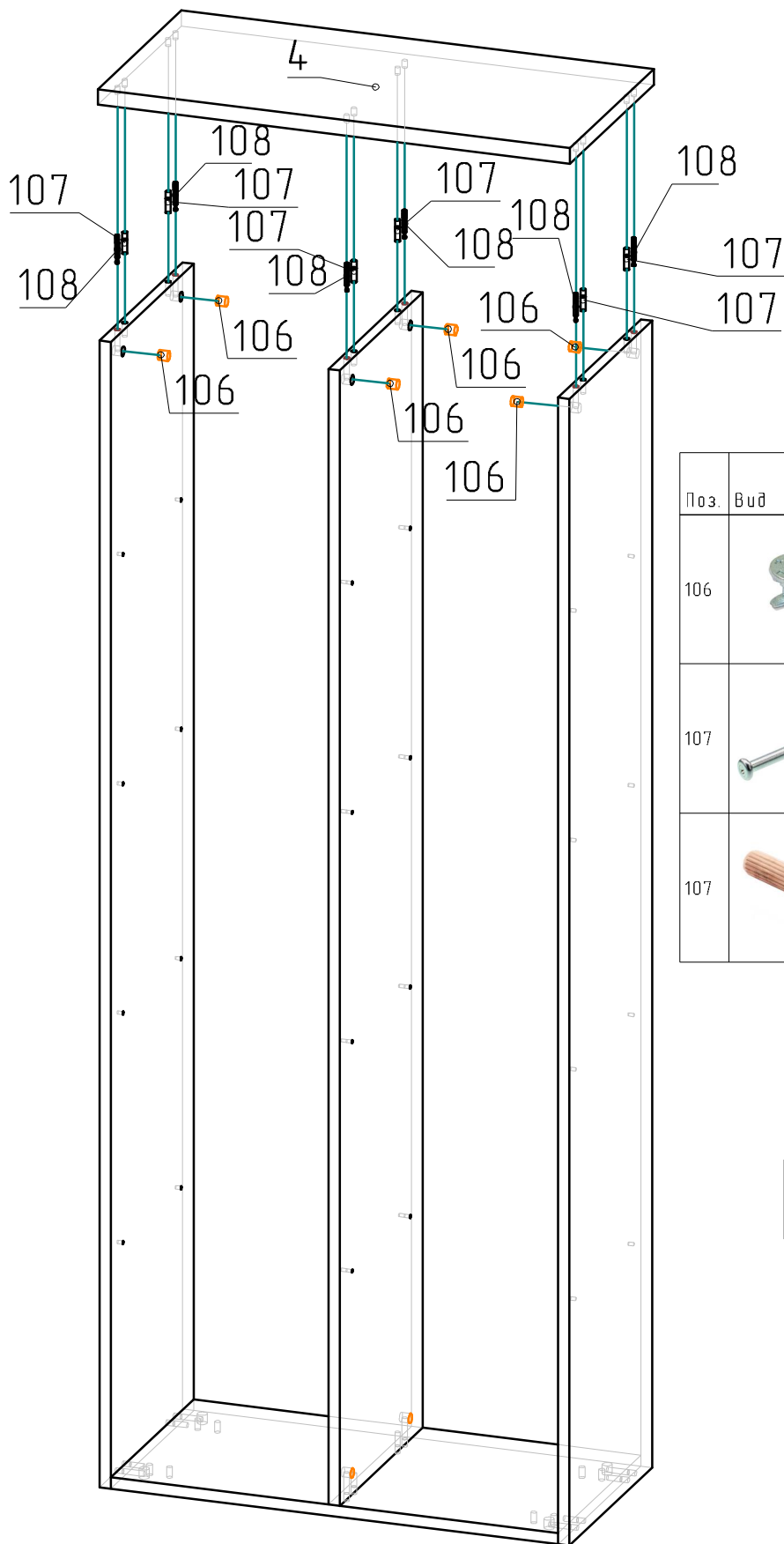
Поз.	Наименование	Кол-во	Готовая деталь	
			Длина	Ширина
5	Боковина левая	1	*	*

* - см. последнюю страницу.

Далее крепим Бок (1) на шкант (107) и эксцентрик (106) к полученной конструкции (Этап-2). Предварительно вставив шток эксцентрика (108) и (121) в соответствующие отверстия.

				MIX 064,087,015		
				Сборка		
				Этап 3		
				Лист		Масштаб
				Лист		Листов
				ZAMM		
				Копировал		
				Формат А2		

Изд. №, год, дата, Подп., дата, Разр., дата, Провер., дата, Утв., дата



Поз.	Вид	Наименование	М-064 Кол.	М-087 Кол.	М-015 Кол.
106		Эксцентрик 18 мм	6	6	6
107		Шток эксц 34 мм	6	6	6
107		Шкант 8x30	6	6	6

Спецификация на панели

Поз.	Наименование	Кол-во	Готовая деталь	
			Длина	Ширина
4	Топ	1	*	*

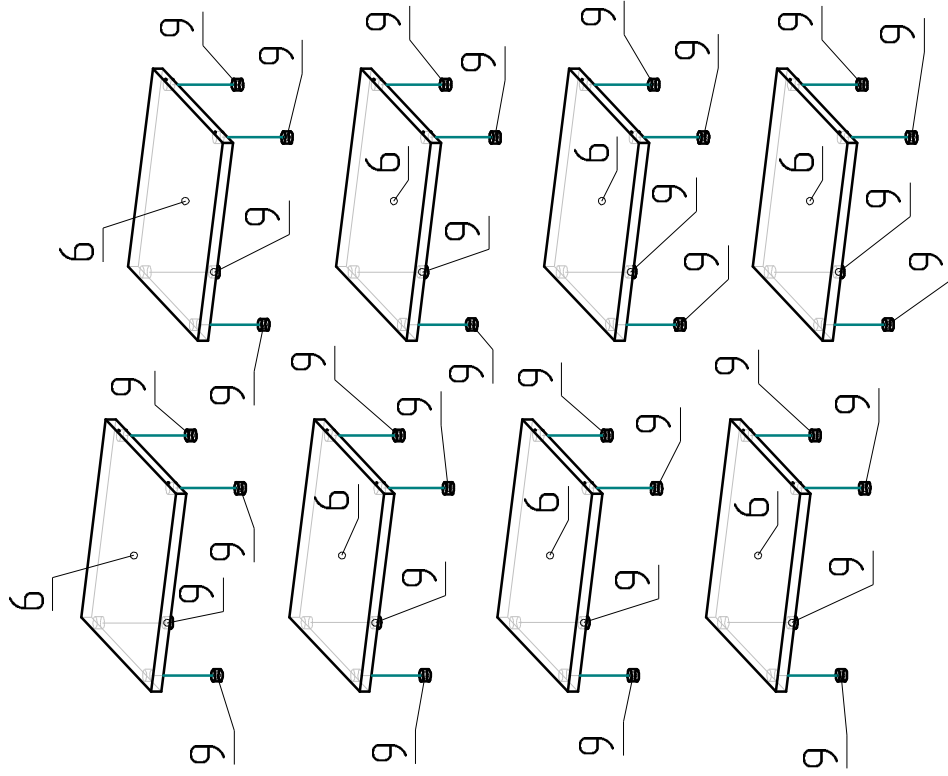
* - см. последнюю страницу.

К полученной конструкции (Этап 3) крепим Топ(4) на эксцентрики(106) и шканты(107).
Предварительно закрепив шток эксц.(108) на Топ(4).

Изд. № 001/01
Подп. и дата
Взам. инв. №
Исполн. дата

				MIX 064,087,015		
Изм.	Лист	И. док-м	Подп.	Дата	Сборка Этап 4	
Разраб.						
Проб.					Лист	Листов
И. контр.					ZAMM	
Утв.					Копировал Формат А2	

MIX 064,087,015



Поз. Вид	Наименование	М-064 Кол.	М-007 Кол.	М-015 Кол.
9	Экцентрик усиленный (VB35)	32	64	96



Спецификация на панели

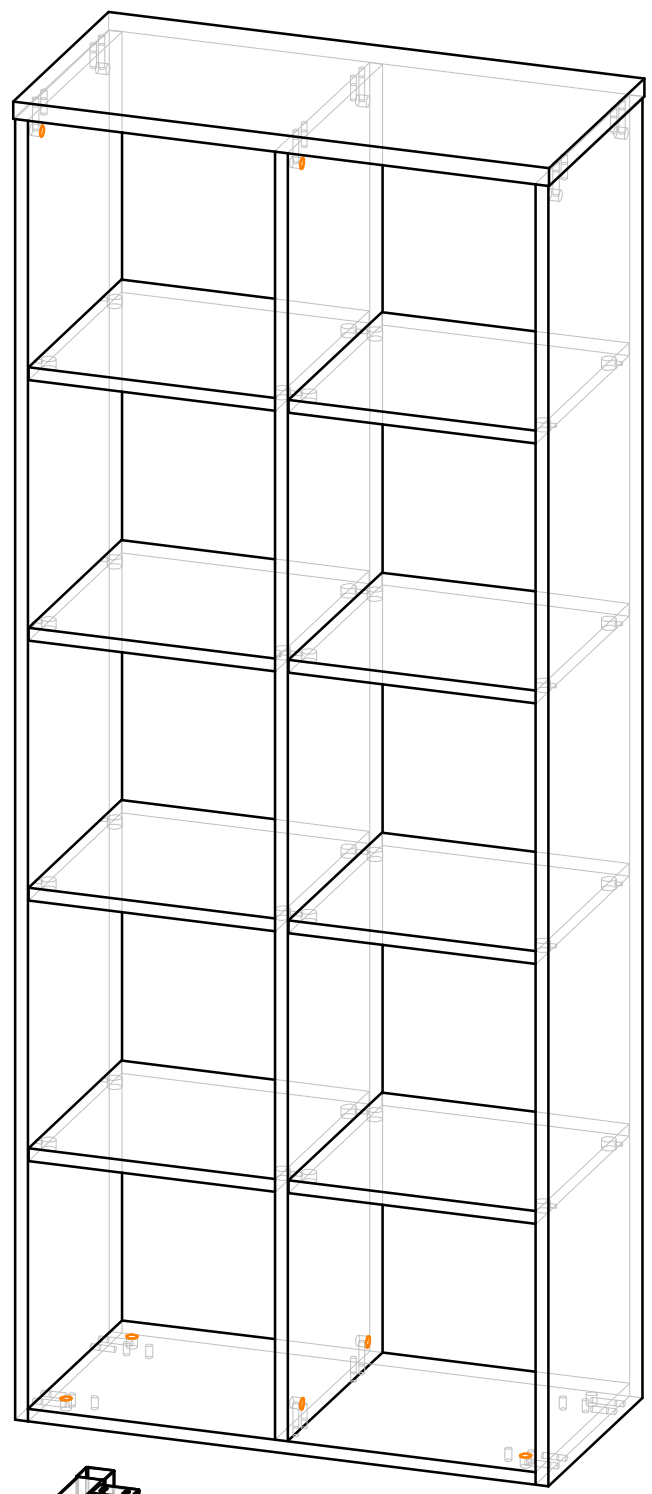
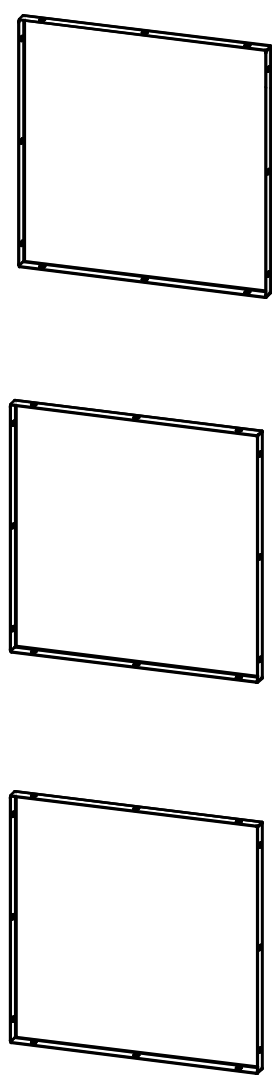
Поз	Наименование	Кол-во	Головка детали
6	Полка	*	Длина
		*	Ширина
		*	*



* - см. последнюю страницу

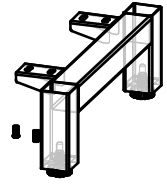
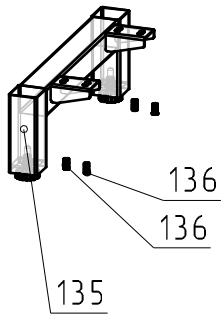
К полученной конструкции (Этап 4) крепим полки (6) на эксц. усилен.(9)

MIX 064,087,015		Лист	Масса	Масштаб
Сборка		Лист		
Этап 5		Лист		
Мат. Лист	Н. док-м	Лист		
Разр-б	Проб-в	Лист		
Н. к-тур	Утв-в			
				ZAMM
				Формат: А2

Инд № инв. Лист в дано
 Элем инв № инв № вид
 Лист в дано



Поз	Вид	Наименование	М-064 Кол.	М-087 Кол.	М-015 Кол.
111		Саморез 4,2*14	36	72	108
136		Винт М6*12	8	12	16



К полученной конструкции (Этап 5) крепим опоры(135) винтами М6х12(136).

Крепим экраны(Л-216) на саморезы 4,2*14(111)

Вид № 001 Вид № 002 Вид № 003 Вид № 004 Вид № 005 Вид № 006 Вид № 007 Вид № 008 Вид № 009 Вид № 010 Вид № 011 Вид № 012 Вид № 013 Вид № 014 Вид № 015 Вид № 016 Вид № 017 Вид № 018 Вид № 019 Вид № 020 Вид № 021 Вид № 022 Вид № 023 Вид № 024 Вид № 025 Вид № 026 Вид № 027 Вид № 028 Вид № 029 Вид № 030 Вид № 031 Вид № 032 Вид № 033 Вид № 034 Вид № 035 Вид № 036 Вид № 037 Вид № 038 Вид № 039 Вид № 040 Вид № 041 Вид № 042 Вид № 043 Вид № 044 Вид № 045 Вид № 046 Вид № 047 Вид № 048 Вид № 049 Вид № 050 Вид № 051 Вид № 052 Вид № 053 Вид № 054 Вид № 055 Вид № 056 Вид № 057 Вид № 058 Вид № 059 Вид № 060 Вид № 061 Вид № 062 Вид № 063 Вид № 064 Вид № 065 Вид № 066 Вид № 067 Вид № 068 Вид № 069 Вид № 070 Вид № 071 Вид № 072 Вид № 073 Вид № 074 Вид № 075 Вид № 076 Вид № 077 Вид № 078 Вид № 079 Вид № 080 Вид № 081 Вид № 082 Вид № 083 Вид № 084 Вид № 085 Вид № 086 Вид № 087 Вид № 088 Вид № 089 Вид № 090 Вид № 091 Вид № 092 Вид № 093 Вид № 094 Вид № 095 Вид № 096 Вид № 097 Вид № 098 Вид № 099 Вид № 100 Вид № 101 Вид № 102 Вид № 103 Вид № 104 Вид № 105 Вид № 106 Вид № 107 Вид № 108 Вид № 109 Вид № 110 Вид № 111 Вид № 112 Вид № 113 Вид № 114 Вид № 115 Вид № 116 Вид № 117 Вид № 118 Вид № 119 Вид № 120 Вид № 121 Вид № 122 Вид № 123 Вид № 124 Вид № 125 Вид № 126 Вид № 127 Вид № 128 Вид № 129 Вид № 130 Вид № 131 Вид № 132 Вид № 133 Вид № 134 Вид № 135 Вид № 136 Вид № 137 Вид № 138 Вид № 139 Вид № 140 Вид № 141 Вид № 142 Вид № 143 Вид № 144 Вид № 145 Вид № 146 Вид № 147 Вид № 148 Вид № 149 Вид № 150 Вид № 151 Вид № 152 Вид № 153 Вид № 154 Вид № 155 Вид № 156 Вид № 157 Вид № 158 Вид № 159 Вид № 160 Вид № 161 Вид № 162 Вид № 163 Вид № 164 Вид № 165 Вид № 166 Вид № 167 Вид № 168 Вид № 169 Вид № 170 Вид № 171 Вид № 172 Вид № 173 Вид № 174 Вид № 175 Вид № 176 Вид № 177 Вид № 178 Вид № 179 Вид № 180 Вид № 181 Вид № 182 Вид № 183 Вид № 184 Вид № 185 Вид № 186 Вид № 187 Вид № 188 Вид № 189 Вид № 190 Вид № 191 Вид № 192 Вид № 193 Вид № 194 Вид № 195 Вид № 196 Вид № 197 Вид № 198 Вид № 199 Вид № 200

				MIX 064,087,015		
Изм.	Лист	И. док-м	Подп.	Дата	Сборка Этап 5	
Разраб.						
Проб.						
И. контр.					ZAMM	
Утв.						
Копировал						Формат А2

MIX 064,087,015

Наименование	Кол-во	M-064	
		Длина	Ширина
Боковина левая	1	1840	366
Боковина правая	1	1840	366
Дно	1	718	366
Полка	8	350	362
Стойка	1	1822	366
Топ	1	758	370

Наименование	Кол-во	M-087	
		Длина	Ширина
Боковина левая	1	1840	366
Боковина правая	1	1840	366
Дно	1	1454	366
Полка	16	350	362
Стойка	3	1822	366
Топ	1	1494	370

Наименование	Кол-во	M-015	
		Длина	Ширина
Боковина левая	1	1840	366
Боковина правая	1	1840	366
Дно	1	718	366
Полка	24	350	362
Стойка	5	1822	366
Топ	1	758	370

Взят. инв. № Инв. № дубл. Подп. и дата
 Инв. № подл. Подп. и дата

Изм.	Лист	№ докум.	Подп.	Дата
Разраб.				
Проб.				
Т.контр.				
Н.контр.				
Утв.				

MIX 064,087,015

Сборка
Список деталей

Лит.	Масса	Масштаб
Лист	Листов	

ZAMM