

Перв. примен.

Стр. №

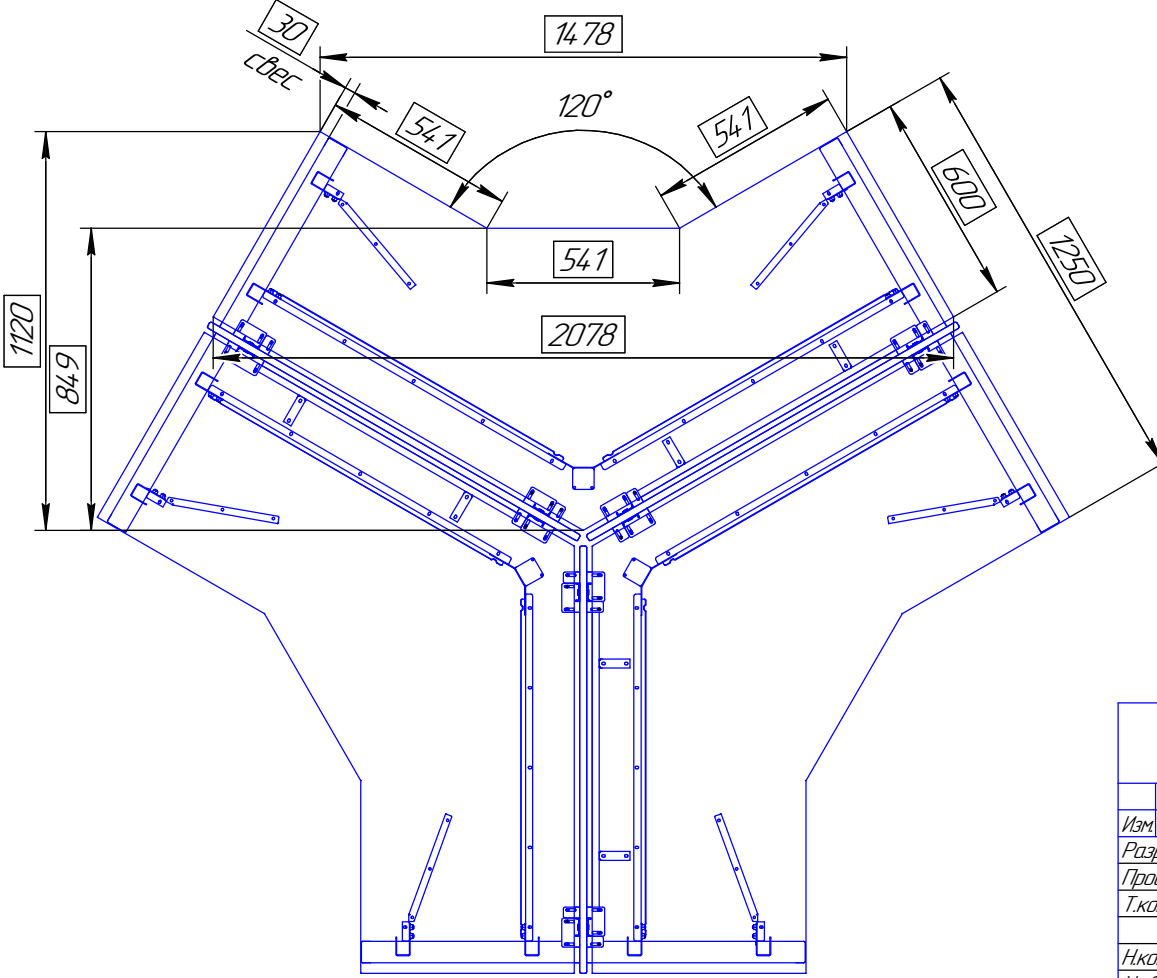
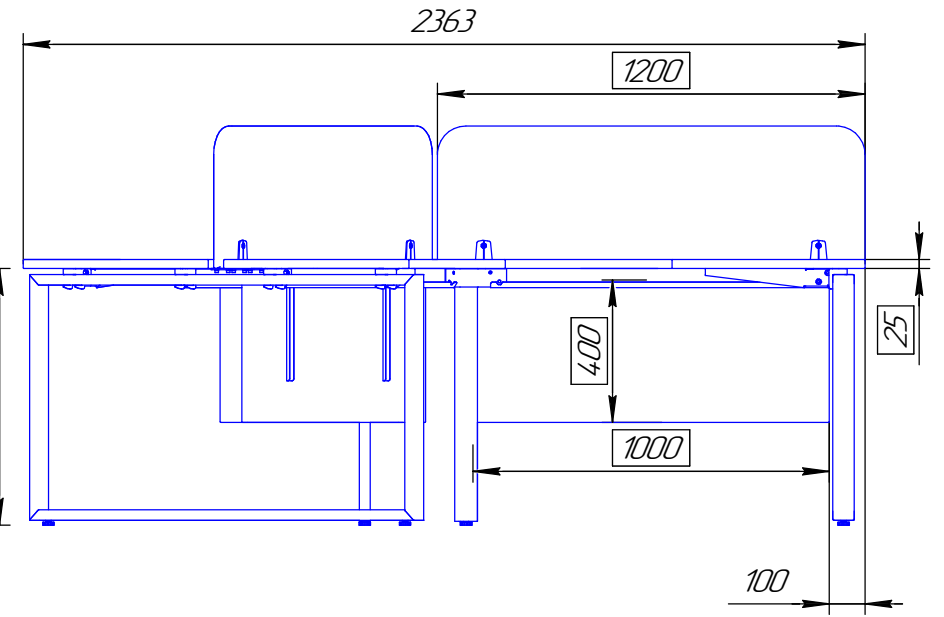
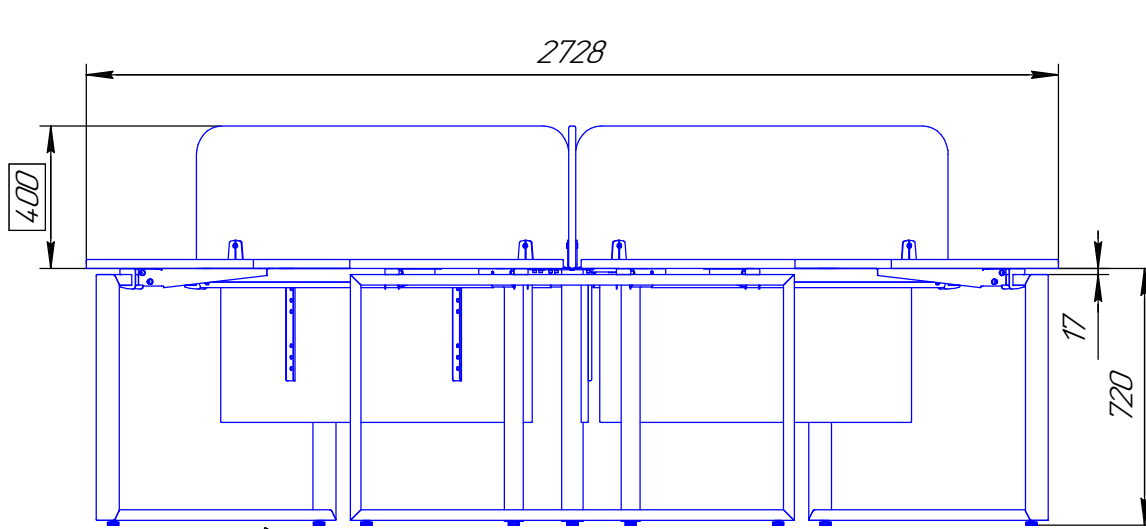
Подп. и дата

Ид. № докум.

Взам. инв. №

Подп. и дата

Ид. № подл.



| | | | | | | | | |
|----------|------|----------|-------|------------|---|--------|---------|---|
| Артикул | | | | 000 | | | | |
| Изм. | Лист | № докум. | Подп. | Дата | Стол Зета 60x30 ТР Крыло | | | |
| Разраб. | | | | 03.11.2022 | | | | |
| Проб. | | | | | | | | |
| Т.контр. | | | | | | | | |
| И.контр. | | | | | | | | |
| Утв. | | | | | | | | |
| | | | | | Лит. | Масса | Масштаб | |
| | | | | | | 129,07 | 1:15 | |
| | | | | | Лист | 1 | Листов | 2 |
| | | | | | ZAMM | | | |
| | | | | | Копировал | | | |
| | | | | | Формат А3 | | | |