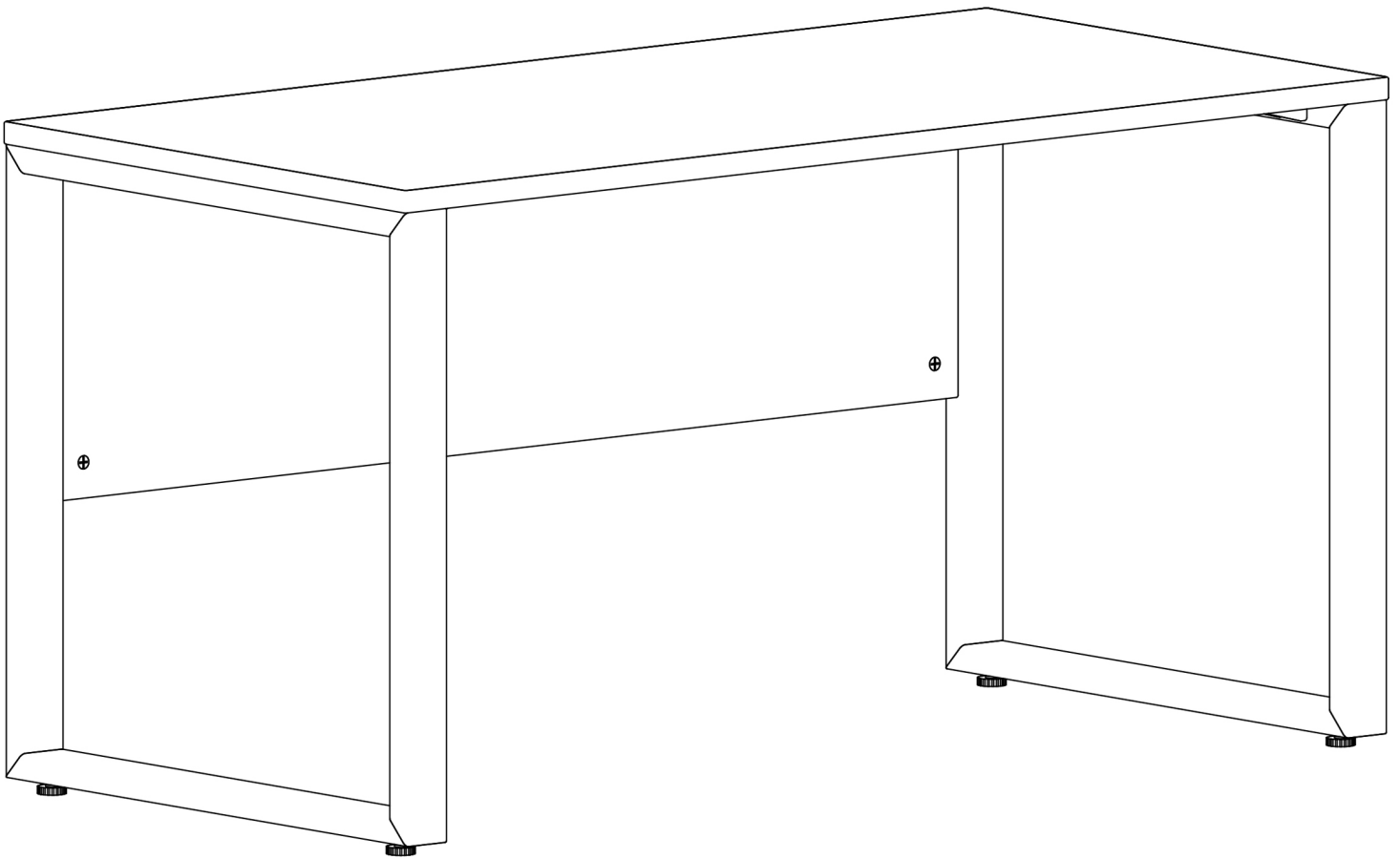


Стол Зета PRO

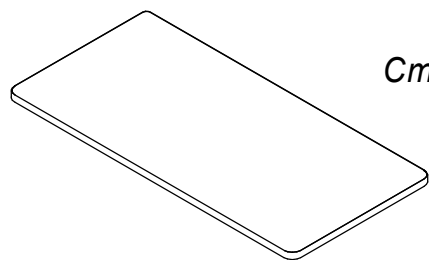


ZAMM®

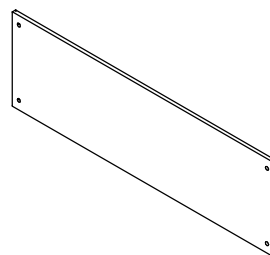
Таблица 1. Комплект боковых опор (2 шт.)

Сечение опоры	Наименование серий системы "Профиль"			
	Формат ПРО	Зета ПРО	Каппа ПРО	Парус ПРО
				
40x40	A-146	A-150	A-154	A-159
60x30	A-145	A-149	A-153	A-158
50x25	A-148	A-152	A-156	A-161
50x50	A-147	A-151	A-155	A-160

Фурнитура упакована в опоры



Столешница



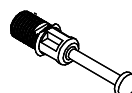
Экран ЛДСП



Винт М6х12 - 8 шт.

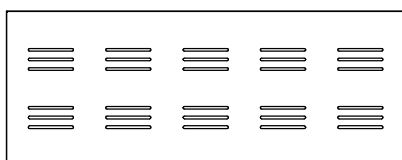


Эксцентрик
для ДСП 25 мм - 4 шт.



Шток эксцентрика - 4 шт.

Комплект перфорированного экрана (опционально)



Экран



Винт М6х12 - 4 шт.

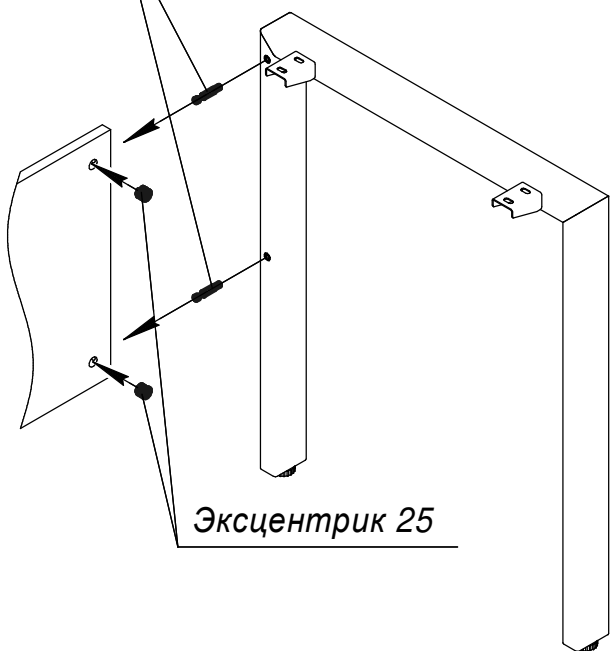


Саморез 4,2х16 - 3 шт.

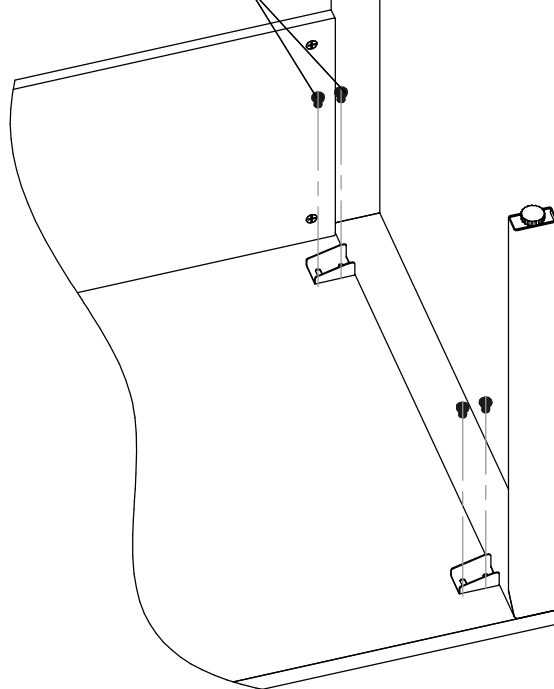
Сборка стола с экраном ЛДСП

Постелите на пол ткань или картон от упаковки столешницы, чтобы не поцарапать столешницу.

Шток эксцентриковой
стяжки М6х34

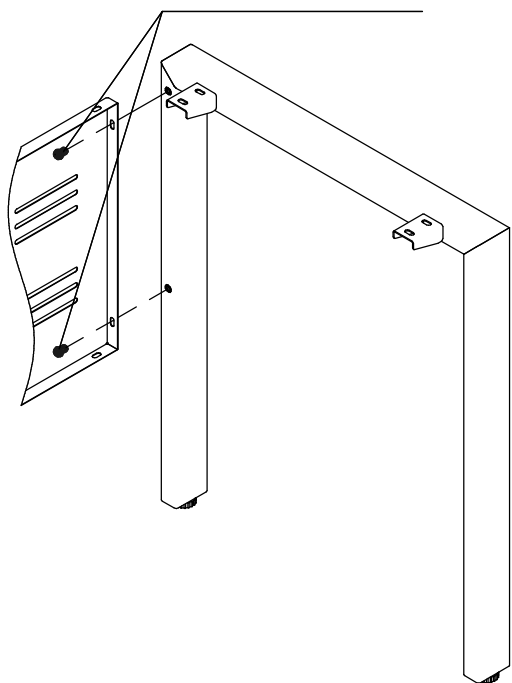


Винты М6х12

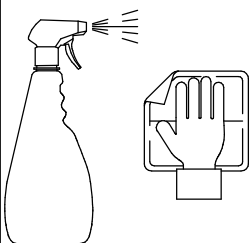
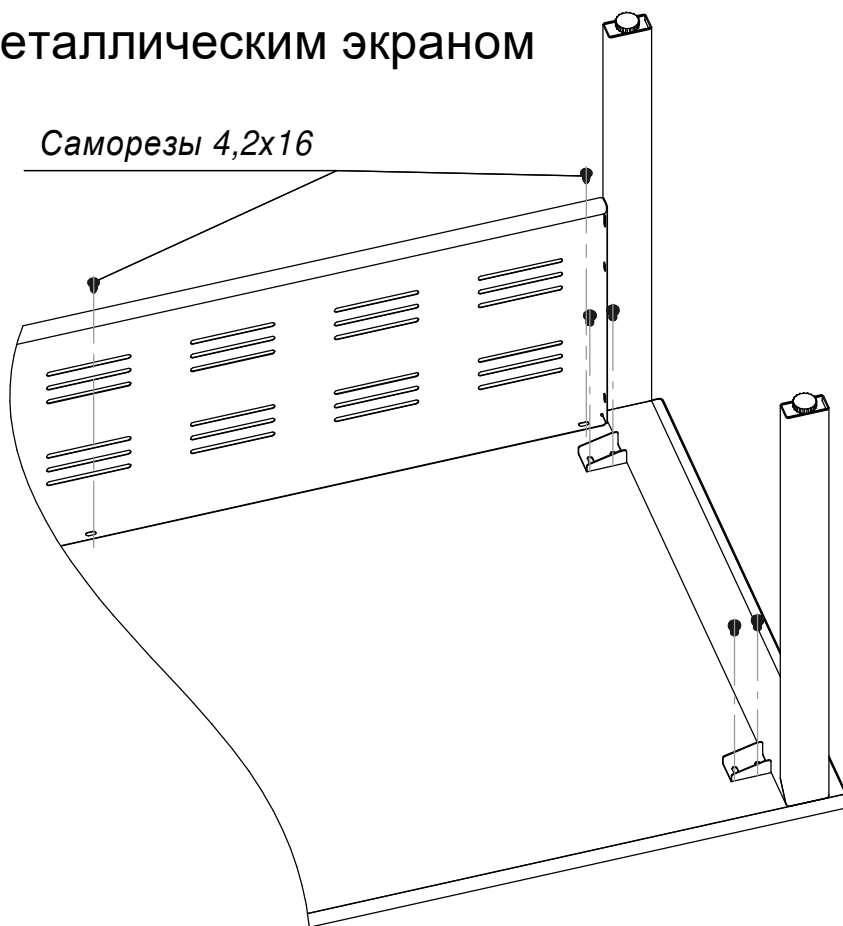


Сборка стола с металлическим экраном

Винты М6х12



Саморезы 4,2х16



*Чтобы придать мебели идеальный внешний вид, рекомендуется, сразу после сборки изделия, протереть его салфеткой с использованием моющего средства.